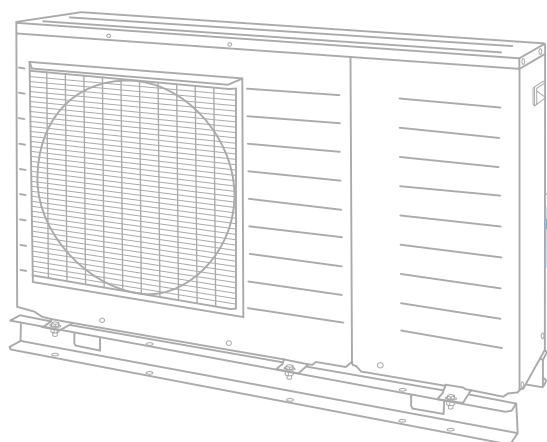


DAIKIN
Air Conditioning



Zrakom hlađeni mini rashladni agregati

NOVI

R-410A

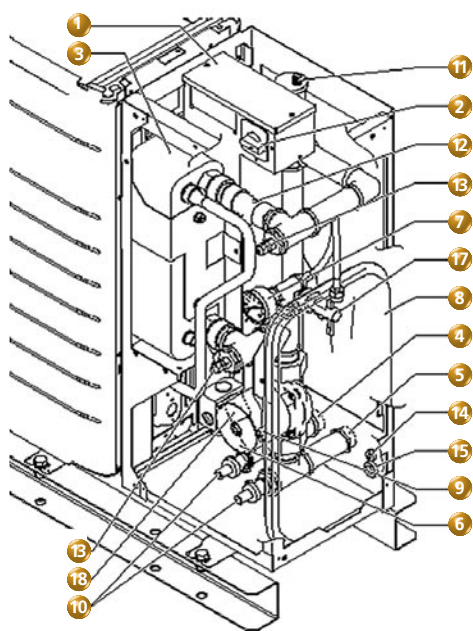
EWAQ005-007ABV3 / EWYQ005-007ABV3
Vodeni sustavi za hlađenje i grijanje





Jedinstvena pozicija tvrtke Daikin kao proizvođača klimatizacijske opreme, kompresora i radnih tvari za hlađenje, približila su tvrtku Daikin pitanjima očuvanja okoliša. Već pred nekoliko godina Daikin postaje vodeći u nastojanjima i brizi oko proizvodnje koja nije štetna za okoliš. To je izazov koji zahtjeva ekološku svijest u razvoju i projektiranju široke palete proizvoda i cijelih sustava upravljanja energijom što podrazumijeva racionalno gospodarenje smanjivanjem gubitka energije.

Fleksibilna primjena & Jednostavan instalacija



Mini rashladni agregat je prvi inverterski upravljan R-410A uređaj toga tipa na tržištu, a dostupan je u izvedbi samo hlađenje i dizalica topline. Osnovna prednost inverter-skih uređaja je u preciznoj regulaciji na osnovu stvarnog opterećenja.

Jednofazno napajanje i zahvaljujući inverteru niska startna struja čine ovaj uređaj posebno prihvatljivim za stambenu namjenu.

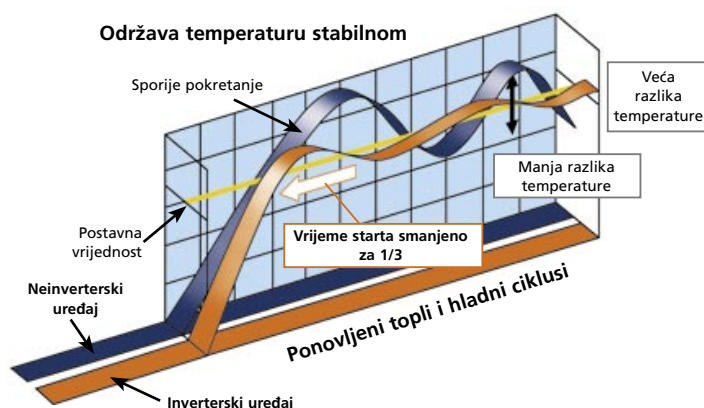
- | | |
|-------------------------------------|--|
| 1. Prikjučna kutija | 11. Odzračni ventil |
| 2. Glavni prekidač | 12. Filter za vodu |
| 3. Pločasti izmjenjivač topline | 13. Temperaturni osjetnici polazne i povratne vode |
| 4. Dovod vode 1" | 14. Priključak za daljinski upravljač |
| 5. Odvod vode 1" | 15. Priključak za napajanje |
| 6. Trobrzinska pumpa | 16. OP10 Grijač isparivača |
| 7. Manometar | 17. Kontrolnik protoka |
| 8. Ekspanziona posuda 6 lit | 18. Sigurnosni ventil |
| 9. Servisni otvor ekspanziona posue | |
| 10. Ventil za punjenje i pražnjenje | |

Energetski učinkovita inverterska tehnologija

Inverterska tehnologija korištena u novim mini rashladnim agregatima omogućava vrlo preciznu regulaciju temperature polazne vode na osnovu funkcije opterećenja prostora. To vodi znatnoj uštedi energije i visokoj razini komfora čak i pri djelomičnom opterećenju, osiguravajući da u prostoru nikada ne bude niti prehladno niti prevruće.

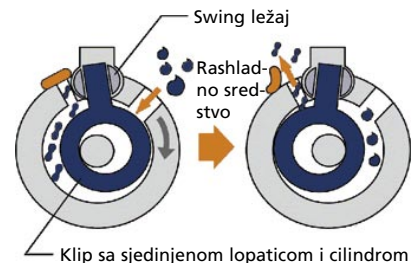
To je glavna prednost u odnosu na uređaje sa standardnim (neinverterskim) kompresorima, koji koriste on/off regulaciju kompresora i time dovode do velikih odstupanja u odnosu na željene uvjete u prostoru.

Regulacija je bazirana na kontroli polazne temperature vode, a brzina invertera stalno se određuje na osnovu razlike između postavne i stvarne temperature polazne vode. Što je ta razlika manja, manja je i brzina vrtnje kompresora i obratno.



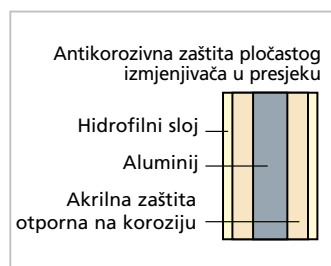
Inovativni swing-kompresori

Inovativna konstrukcija kompresora sa manje pokretnih dijelova omogućava smireniji i pouzdaniji rad sa manje vibracija i buke. Novo razvijeni visokoučinkoviti motor dodatno smanjuje potrošnju energije što dovodi do znatnih ušteda.



Učinkovit prijenos-topline

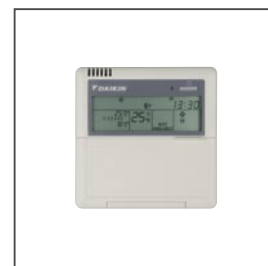
Ugradnjom lemljenog pločastog isparivača iz nehrđajućeg čelika smanjuju se dimenzije uređaja. Uz protusmjerno strujanje i bliski kontakt između vode i rashladnog sredstva osiguran je odličan prijenos topline za optimalnu učinkovitost.



Der Kondensator besteht aus speziell konstruierten Sammel- und Verteilleitungen, in Kombination mit innen gerillten Hi-X-Rohren und Aluminiumlamellen. Diese einzigartige Kombination aus verbesserten Kontaktflächen und verminderter Gesamtgröße des Wärmetauschers ergibt eine optimale Effizienz der Wärmeabgabe. Die Lamellen sind mit einer Polyacrylbeschichtung (PE) vorbehandelt, um eine bessere Beständigkeit gegen sauren Regen und Salzkorrosion zu garantieren.

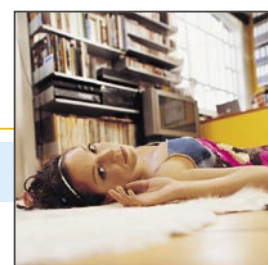
Fleksibilno-upravljanje

Digitalni daljinski upravljač isporučuje se standardno i može se ugraditi na udaljenosti do 500 m od uređaja. Osim standardnih funkcija poput uključivanja/isključivanja, odabira hlađenje/grijanje, na raspolaganju su vam još brojne opcije poput "tihog moda" naročito prikladnog za noćni rad. Nadalje, možete podešavati postavne vrijednosti, a automatski rad je moguć za vrijeme grijanja kada će uređaj sam određivati postavnu vrijednost polazne temperature vode u ovisnosti o vanjskoj temperaturi. Ugrađeni vremenski programator omogućava vam pohranu do 5 različitih programa na dan.



Buka

Razina buke je vrlo bitno, poglavito ako se radi o stambenim dijelovima u naseljima i gradovima, te znatno utječe na kvalitetu svakodnevnog života. Uporabom inverterskih kompresora i ventilatora dolazimo do prosječne razine buke od 64dBA, a uz uključenu opciju "tih rad", ta vrijednost pada za dodatna 3dBA.



ZRAKOM HLAĐENI (samo hlađenje)

		EWAQ005AB	EWAQ006AB	EWAQ007AB
Nominalni učin (min-nom-max)	kW	4,01 - 5,2 - 5,2	4,01 - 6,0 - 6,0	4,01 - 7,1 - 7,1
Nominalno napajanje	kW	1,89	2,35	2,95
EER		2,75	2,55	2,41
Dimenzije (VxŠxD)	mm	805 x 1.190 x 360		
Težina uređaja	kg	100		
Zvučni tlak	dB(A)	47	47	53
Zvučna snaga	dB(A)	63	64	66
Radno područje	vodena strana	7°C ~ 20°C		
	zračna strana	15°C ~ 43°C		
Rashladno sredstvo		R-410A		
Priključak struje	V3	230V/1~/50Hz		
Minimalni volumen vode	l	10	10	10
Cjevni priključci	polaz/povrat	1" MBSP		
	kondenzat	cjevni spoj 1/2"		

ZRAKOM HLAĐENI (dizalica topline)

		EWYQ005AB	EWYQ006AB	EWYQ007AB	
Nominalni učin	hlađenje	kW	4,01 - 5,2 - 5,2	4,01 - 6,0 - 6,0	4,01 - 7,1 - 7,1
	grijanje (1)	kW	4,5 - 6,1 - 7,27	4,5 - 6,8 - 8,58	4,5 - 8,2 - 9,18
	grijanje (2)	kW	4,09 - 5,65 - 6,83	4,09 - 6,35 - 8,13	4,09 - 7,75 - 8,73
Nominalno napajanje	hlađenje	kW	1,89	2,35	2,95
	grijanje (1)	kW	1,60	1,84	2,36
	grijanje (2)	kW	1,97	2,24	2,83
EER		2,75	2,55	2,41	
COP (1)		3,81	3,70	3,47	
COP (2)		2,87	2,83	2,74	
Dimenzije (VxŠxD)	mm	805 x 1.190 x 360			
Težina uređaja	kg	95			
Zvučni tlak	hlađenje	dB(A)	47	47	53
	grijanje	dB(A)	48	48	52
Zvučna snaga	dB(A)	63	64	66	
Radno područje - vodena strana	hlađenje	7°C ~ 20°C			
	grijanje	30°C ~ 55°C			
Radno područje - zračna strana	hlađenje	15°C ~ 43°C			
	grijanje	-15°C ~ 25°C			
Rashladno sredstvo		R-410A			
Priključak struje	V3	230V/1~/50Hz			
Minimalni volumen vode	l	10	10	10	
Cjevni priključci	polaz/povrat	1" MBSP			
	kondenzat	cjevni spoj 1/2" FBSP			

Napomena: Mjerni uvjeti: Grijanje: (1) Voda 35/40°C - Vanjska temp. 7°C ; (2) Voda 45/50°C - Vanjska temp. 7°C

OPCIJE

Broj opcije	Opis opcije	Model - Veličina			Dostupnost
		005	006	007	
OP10	Grijač isparivača	o	o	o	Tvornički ugrađeno

**DAIKIN AIRCONDITIONING
CENTRAL EUROPE HandelsgmbH**

campus 21, Europaring F12/402
A – 2345 Brunn am Gebirge

Tel.: +43 / 22 36 / 3 25 57-0
Fax: +43 / 22 36 / 3 25 57-900

e-mail: office@daikin.at
www.daikin.at



Daikin Europe NV učesnik je u Eurovent Certification Programme. Proizvodi tvrtke Daikin udovoljavaju uvjetima i nalaze se u ispisima kataloga ustanove Eurovent.



Standard ISO 14001 jamči uspješan sustav gospodarenja okolišem, doprinosi zaštiti zdravlja čovječanstva i okoliša od eventualnih posljedica aktivnosti proizvoda i servisne djelatnosti tvrtke Daikin te podržava i unapređuje kvalitetu okoliša.



Svi proizvodi tvrtke Daikin udovoljavaju standardima Europske Unije u domeni sigurnosti primjene.



Daikin Europe NV učesnik je u Eurovent Certification Programme. Proizvodi tvrtke Daikin udovoljavaju uvjetima i nalaze se u ispisima kataloga ustanove Eurovent.

"Ovaj katalog namjenjen je samo za opće informacije i ne sadrži obvezujuću ponudu od Daikin Europe N.V.. Daikin Europe N.V. izradio je ovaj katalog na osnovu svojih najboljih saznanja. Ukupan sadržaj te opis proizvoda i usluga predstavljenih u ovom katalogu ne sadrže izričito ili podrazumijevano jamstvo za kompletnost, točnost, pouzdanost ili prikladnost za određene namjene. Tehničke specifikacije su podložne promjenama bez prethodne obavijesti. Daikin Europe N.V. izričito odbacuje svaku odgovornost za bilo kakvu direktnu ili indirektnu štetu u najširem smislu, nastalu iz ili povezanu sa uporabom i/ili tumačenjem ovoga kataloga. Sav sadržaj je autorski zaštićen od strane Daikin Europe N.V."

Proizvodi tvrtke Daikin dobavljaju se putem: